

# 16" Iveco Ps Design Monterings anvisning

86055	16" PS Iveco 6x170 for 5,5" og 6" Felg
86060	16" PS Iveco 6x205 for 5,5" og 6" Felg

## Per Sigtun a.s

Nettside: [www.persigtun.no](http://www.persigtun.no)

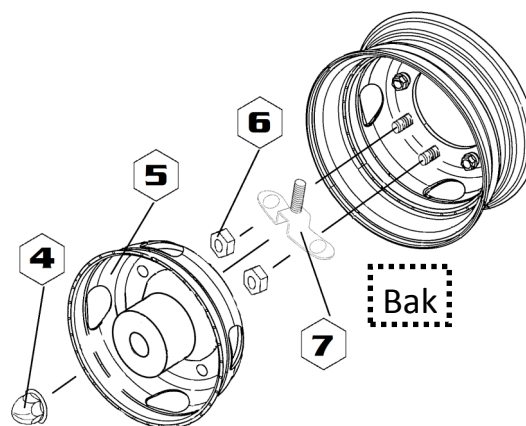
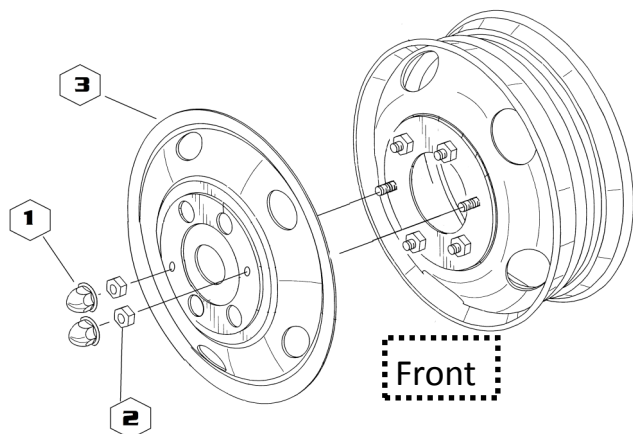
E-post: [post@persigtun.no](mailto:post@persigtun.no)

Fax: +47 67 98 00 29






Tlf: +47 67 98 00 20

Postadresse: Postboks 121, 1471 Lørenskog

Besøksadresse: Haraldsvei 13, 1470 Lørenskog



- Sjekk at kapselen passer ved å holde den på plass før tilskruing.
- Viktig at den passer mot felgen og ikke klemmes.
- Vær forsiktig ved tilskruing og løsning.
- Vær **OBS** på skarpe kanter.
- Kapsler som har merker etter tilskruing tas ikke i retur.
- Kapslene må vaskes og poleres regelmessig for å bevare finishen.

Nr.	Front		Ant. Pr/sett.
1	Mutterkopp		8
2	Original mutter		
3	Hjulkapsel		2
<b>Bak</b>			
4	Mutter		4
5	Hjulkapsel		2
6	Original mutter		
7	Brakett bak Iveco		2sett
<b>Verktøy</b>			
	Tang		1
	Monterings verktøy		1