

16" MB Sprinter PS Design Monterings anvisning

86012k 16" PS Sprinter / VW 6x205 for årsmoell 07+

Per Sigtun a.s

Nettside: www.persigtun.no

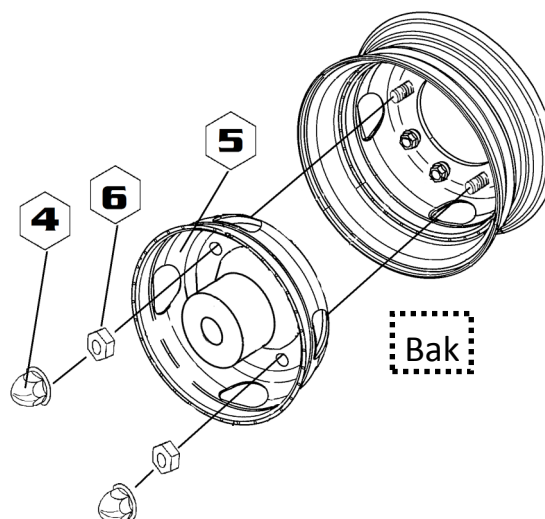
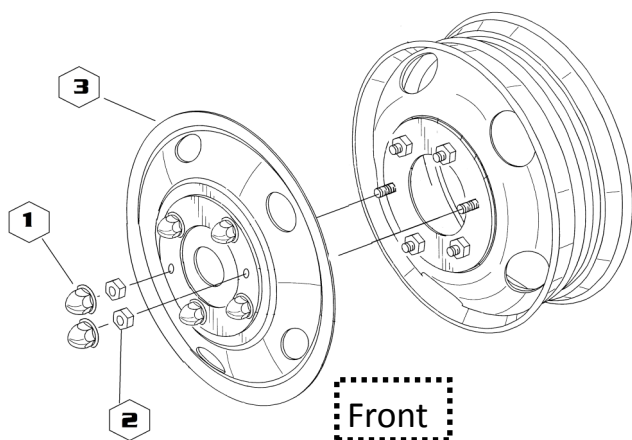
E-post: post@persigtun.no

Fax: +47 67 98 00 29



Tlf: +47 67 98 00 20

Postadresse: Postboks 121, 1471 Lørenskog

Besøksadresse: Haraldsvei 13, 1470 Lørenskog



- Sjekk at kapselen passer ved å holde den på plass før tilskruing.
- Viktig at den passer mot felgen og ikke klemmes.
- Vær forsiktig ved tilskruing og løsning.
- Vær **OBS** på skarpe kanter.
- Kapsler som har merker etter tilskruing tas ikke i retur.
- Kapslene må vaskes og poleres regelmessig for å bevare finishen.

Nr.	Front		Ant. Pr/sett.
1	Mutterkopp		4
2	Original mutter		
3	Hjul-kapsel		2
	Bak		
4	Mutterkopp		4
5	Hjul-kapsel		2
6	Original mutter		
	Verktøy		
	Tang		1